

 <p><b>IDEAM</b> Instituto de Hidrología, Meteorología y Estudios Ambientales</p>	<b>INSTRUCTIVO DE MANEJO DE LAVADORA DE MATERIAL</b>	Código: M-S-LC-I065
		Versión : 02
		Fecha: 21/10/2020
		Página: 1 de 15

## 1. OBJETIVO

Establecer los lineamientos para el manejo y puesta en marcha de la lavadora de material marca LABCONCO.

## 2. ALCANCE

Este instructivo inicia con la selección de material, método de lavado y posterior operación de la Lavadora de material marca LABCONCO, diseñada y fabricada para limpiar a fondo la cristalería y los accesorios de su laboratorio y cumple con estándares de la Organización para la salud y seguridad pública para la desinfección NSF/ANSI 3.

## 3. DEFINICIONES

**DESINFECCIÓN:** Se denomina desinfección a un proceso físico o químico que elimina o inactiva agentes patógenos como: bacterias y virus impidiendo el crecimiento de microorganismos.

**DESINFECTANTE:** Se utiliza para designar aquellos productos que sirven para eliminar la presencia de bacterias, virus y otro tipo de microorganismos perjudiciales para la salud.

**DETERGENTE:** sustancia química que tiene la propiedad de eliminar mugre.

**ESTERILIZACIÓN:** proceso mediante el cual se destruyen los microorganismos presentes en un objeto o superficie a una temperatura determinada.

**LCA:** Laboratorio de Calidad Ambiental

**LIMPIEZA:** Procedimiento físico-químico encaminado a eliminar cualquier impureza de un área, superficie o elemento.

## 4. ASPECTOS DE SEGURIDAD Y SALUD EN EL TRABAJO

Realizar el lavado de material de vidrio del laboratorio, implica algunas operaciones que podrían resultar peligrosas si no se siguen las normas de seguridad; además la manipulación de objetos de vidrio, por si sola, ya representa un riesgo que debe manejarse diligentemente.

Para realizar uso de la lavadora de material marca LABCONCO, se debe usar de forma obligatoria la dotación completa (pantalón, bata, zapatos de suela antideslizante) y los elementos de protección y seguridad como guantes de nitrilo, gafas de seguridad, respirador, cartuchos para vapores ácidos, careta, delantal resistente a los ácidos, botas de caucho de acuerdo a la necesidad. Así mismo, se debe conocer las instrucciones para el adecuado manejo del equipo, para prevenir que se presenten accidentes.

## 5. EQUIPOS, REACTIVOS Y MATERIALES

- Lavadora de material marca LABCONCO
- Calentador Bosch para regular la temperatura del agua de lavado

 <p> <b>IDEAM</b>          Instituto de Hidrología,          Meteorología y          Estudios Ambientales       </p>	<b>INSTRUCTIVO DE MANEJO DE LAVADORA DE MATERIAL</b>	Código: M-S-LC-I065
		Versión : 02
		Fecha: 21/10/2020
		Página: 2 de 15

- Material de vidrio o plástico para lavado
- Soluciones para lavado (ver instructivo de lavado de material de vidrio y plástico M-S-LC-I015)

## 6. LIMITACIONES E INTERFERENCIAS

- Material sin prelavado adecuado, posterior a la determinación del parámetro correspondiente por parte de los analistas.
- Sumergir el material en las soluciones que no corresponda
- Mezclar el material en el momento de su almacenamiento, tanto en mesones como en cajones.
- Instalar un fusible independiente para el equipo
- Suministro de agua a temperatura determinada, el agua más caliente producirá mejores resultados de lavado, sin embargo, no debe exceder los 60°C.
- La presión del agua debe proporcionar un caudal mínimo de 5,0 L por minuto.

## 7. CONTROL Y ASEGURAMIENTO DE LA CALIDAD

Después de realizar las conexiones de agua y electricidad requeridas, se efectúa el diagnóstico del equipo, para probar el funcionamiento de la lavadora. Antes de encender la lavadora, asegúrese de que el suministro de agua esté habilitado y que no haya fugas.

**NOTA: Si la lavadora se interrumpe en medio de los pasos de diagnóstico, espere de 4 a 5 segundos antes de abrir la puerta de la lavadora para evitar que salpique agua caliente. El agua caliente y el vapor de la lavadora pueden causar quemaduras.**

Para asegurarse de que su lavadora esté funcionando correctamente, realice el procedimiento de diagnóstico que se detalla a continuación, que tardará aproximadamente 10 minutos en completarse. Consulte la figura a continuación para familiarizarse con el panel de control antes de comenzar el procedimiento.



Instituto de Hidrología,  
Meteorología y  
Estudios Ambientales

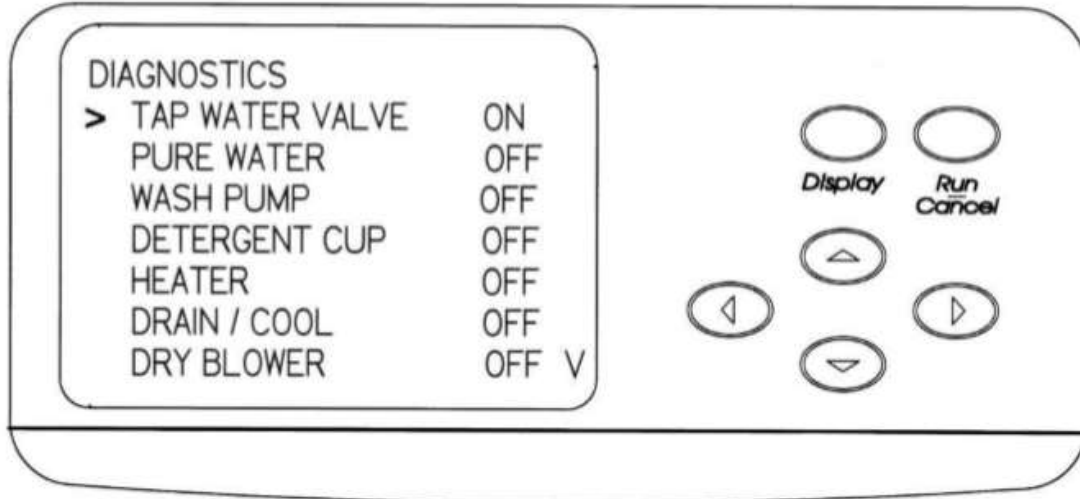
## INSTRUCTIVO DE MANEJO DE LAVADORA DE MATERIAL

Código: M-S-LC-I065

Versión : 02

Fecha: 21/10/2020

Página: 3 de 15



1. Presione el botón ▲ en el panel de control, cierre la puerta y deslice el pestillo de la puerta hacia la derecha. Sostenga por 5 segundos.
  2. La pantalla mostrará la pantalla de diagnóstico y el indicador en el lado izquierdo apuntará a TAP WATER VALVE (VÁLVULA DE AGUA DE GRIFO).
  3. Presione el botón ► o ◀ para abrir la válvula de agua del grifo. El agua del grifo debe entrar en la lavadora. Permita que entre agua por aproximadamente 1 minuto. Presione el botón ► o ◀ para cerrar el agua.
  4. Presione el botón ▼ y la flecha en la pantalla apuntará a PURE WATER (AGUA PURA)
  5. Presione el botón ► o ◀ para encender la bomba de agua pura y abra la válvula de agua pura. Permita que entre agua pura a la lavadora. Después de aproximadamente 3 minutos, el interruptor de llenado debe hacer que el flujo de agua se cierre.
- Nota: Tener en cuenta que actualmente no se cuenta con conexión para agua pura o destilada, por el momento, se omite este paso.*
6. Presione el botón ▼ y la flecha en la pantalla apuntará a WASH PUMP (BOMBA DE LAVADO).
  7. Presione el botón ► o ◀ y la bomba de lavado debería energizarse.
  8. Presione el botón ▼ y la flecha en la pantalla apuntará a DETERGENT CUP (TAZA DETERGENTE).
  9. Presione el botón ► o ◀ para energizar la taza de detergente. En aproximadamente 1 minuto, se debe escuchar que se abre la puerta de la taza de detergente.
  10. Presione el botón ▼ y la flecha en la pantalla apuntará a HEATER (CALENTADOR).
  11. Presione el botón ► o ◀ y el calentador se energizará.
  12. Presione el botón ▼ y la flecha en la pantalla apuntará a DRAIN/COOL (DRENAJE/FRÍO).
  13. Presione el botón ► o ◀ y el drenaje se energizará. Permita que se drene toda el agua de la lavadora. El sonido de la bomba cambiará cuando se drene toda el agua. Esto tomará aproximadamente 1,5 a 2 minutos. Si se instaló el accesorio del kit de drenaje de agua fría, el agua fría se mezclará con el agua caliente que sale de la lavadora.

	<b>INSTRUCTIVO DE MANEJO DE LAVADORA DE MATERIAL</b>	Código: M-S-LC-I065
		Versión : 02
		Fecha: 21/10/2020
		Página: 4 de 15

14. Presione el botón ▼ y la flecha en la pantalla apuntará a DRY BLOWER (SOPLADOR SECO).
  15. Presione el botón ► o ◀ y el soplador del ciclo de secado se energizará.
  16. La flecha ▼ en el lado inferior derecho de la pantalla indica que se pueden hacer más selecciones. Presione el botón ▼ para seleccionar la siguiente función a probar. La flecha en la pantalla apuntará a LIQ DETERG PUMP (BOMBA DE DETERGENTE LÍQUIDO).
  17. Presione el botón ► o ◀ y la bomba de detergente funcionará.
- Nota: No es necesario, dado que no haremos uso del detergente líquido directamente en el equipo.*
18. Presione el botón ▼ y la flecha en la pantalla apuntará a LIGHT
  19. Presione el botón ► o ◀ y la luz dentro de la lavadora se iluminará.
  20. Presione el botón ▼ y la flecha en la pantalla apuntará a COOL FAN (VENTILADOR FRÍO)
  21. Presione el botón ► o ◀ y el pequeño ventilador dentro del panel de arranque funcionará.
  22. Presione el botón ▼ y la flecha en la pantalla apuntará a RINSE AID PUMP (BOMBA DE ENJUAGUE).
  23. Presione el botón ► o ◀ y la bomba de enjuague funcionará.
  24. Esto completa la verificación de la mayoría de las funciones de la lavadora. Destrabe la puerta para salir del modo Diagnóstico.
  25. Para verificar el funcionamiento correcto del interruptor de sobrellenado, repita los pasos 1 y 2 anteriores. Presione el botón ► o ◀ y permita que el agua del grifo ingrese al tanque hasta que se cierre el flujo de agua.
  26. Mantenga presionado el botón RUN. El agua ingresará a la lavadora y se cerrará antes de que se desborde.
  27. Presione la flecha ▼ hasta que DRAIN / COOL (DRENAJE/FRÍO) se resalte.
  28. Presione el botón ► o ◀ para drenar el agua de la lavadora.
  29. Destrabe la puerta para salir del modo Diagnóstico.

## 8. DESARROLLO

Después de que la lavadora de material haya pasado la prueba de diagnóstico básica, el equipo se encuentra listo para su uso. Además de la configuración estándar de la lavadora de cristalería, hay muchos bastidores e insertos opcionales disponibles para personalizar el uso de la lavadora y adaptarla a sus necesidades. La lavadora de cristalería está equipada con un estante de husillo inferior y soportes de cristalería. El estante de husillo está diseñado para cristalería de cuello estrecho, como matraces volumétricos, matraces Erlenmeyer, cilindros graduados, matraces Kjeldahl, tubos de ensayo y tubos de digestión.

Se proporcionan dos tamaños de husillos con la arandela: treinta y seis 25 "(6.35 mm) de diámetro externo y diez 125" (3.18 mm) de diámetro externo. El inserto opcional de cuarenta y ocho clavijas se puede colocar directamente sobre los husillos o los husillos se pueden quitar con un destornillador y reemplazar con los tapones incluidos con la arandela.

Las rejillas superiores opcionales están disponibles para ampliar la capacidad de la lavadora para acomodar muchos tipos de cristalería. Un bastidor o soporte de husillo superior está disponible con 30 husillos. Estos soportes permiten colocar la cristalería en los husillos.



Instituto de Hidrología,  
Meteorología y  
Estudios Ambientales

## INSTRUCTIVO DE MANEJO DE LAVADORA DE MATERIAL

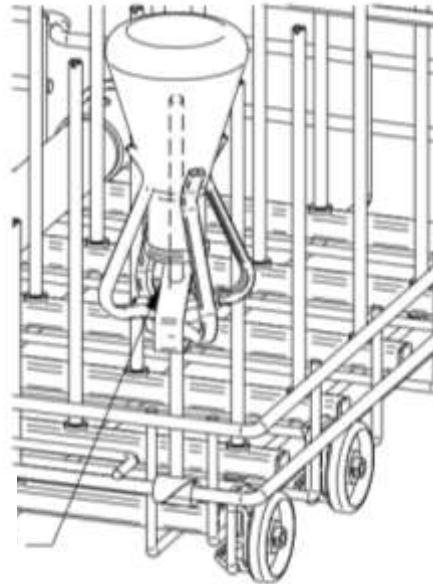
Código: M-S-LC-I065

Versión : 02

Fecha: 21/10/2020

Página: 5 de 15

### PESTAÑAS DE CLIP DE RESORTE



LENGÜETAS  
DE CLIP DE  
PRIMAVERA

De acuerdo a la técnica analítica implementada, se debe tener en cuenta las instrucciones dadas en el instructivo para el lavado de material de vidrio y plástico M-S-LC-I015, para llevar a cabo el lavado del material.

#### PARA USAR UN SOPORTE DE CRISTALERÍA:

1. Presione la cristalería en el soporte; las abrazaderas deben salir y agarrar la cristalería. No lo use con cristalería de más de 2.5 pulgadas de diámetro ya que puede dañar el soporte.
2. El soporte se puede subir o bajar apretando el clip de resorte en la parte inferior del soporte y luego deslizando el soporte hacia arriba o hacia abajo.
3. Para obtener mejores resultados, no permita que la cristalería descansa directamente sobre el eje.

La cristalería debe cargarse para que no se toque durante un ciclo de lavado. La lavadora ha sido diseñada para un funcionamiento silencioso. Para evitar el ruido y la rotura del vidrio, asegúrese de retener la cristalería.

*Nota: Es normal que las abrazaderas se deformen si se inserta una cristalería grande en el soporte y la lavadora funciona a alta temperatura.*

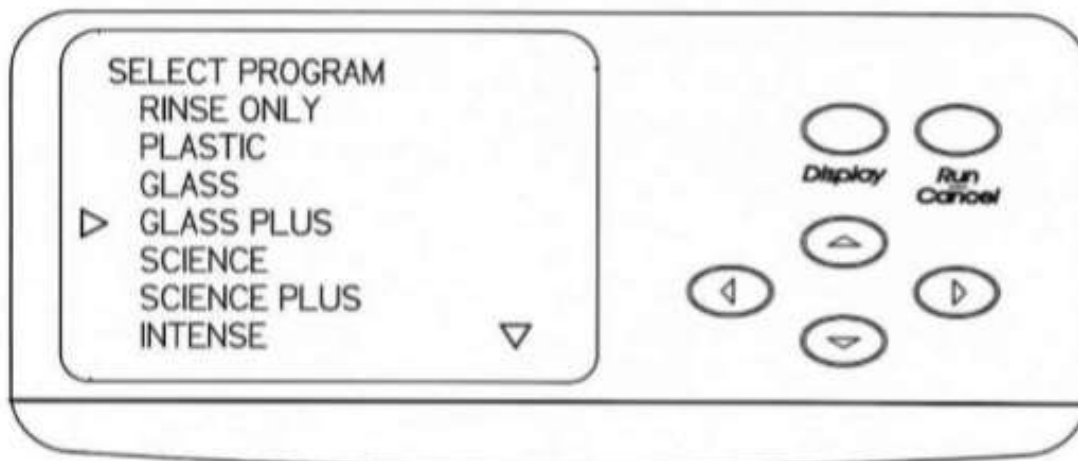
	<b>INSTRUCTIVO DE MANEJO DE LAVADORA DE MATERIAL</b>	Código: M-S-LC-I065
		Versión : 02
		Fecha: 21/10/2020
		Página: 6 de 15

La lavadora tiene la capacidad de lavar cristalería a altas temperaturas. Tenga cuidado al seleccionar programas de *alta temperatura si se lava el material plástico*.

Cualquiera de los programas estándar de lavado de fábrica puede personalizarse para adaptarse a los requisitos específicos de lavado. Todos los cambios realizados en los programas se almacenarán en la memoria del microprocesador de la lavadora hasta que se modifique nuevamente. Si se realiza un REAJUSTE DE FÁBRICA, todas las entradas ingresadas por el usuario se borrarán y los programas enviados con la lavadora se restablecerán.

#### PARA PROGRAMAR E INICIAR UN CICLO DE LAVADO

1. Cierre la puerta de la lavadora y deslice el pestillo hacia la derecha. Esto energiza el control electrónico y la pantalla mostrará el último programa que se ejecutó.
2. Presione RUN para seleccionar este programa.
3. Si se desea un programa diferente, presione DISPLAY. Los programas disponibles se mostrarán en la pantalla.



4. Presione los botones ▲ o ▼ hasta que el programa deseado se indique mediante la flecha en el lado izquierdo. La flecha en el lado inferior derecho significa que hay selecciones de programas adicionales que se mostrarán en la pantalla si se presiona el botón ▼. Si se ve una flecha en la esquina superior derecha de la pantalla, se mostrarán selecciones de programas adicionales cuando se presione el botón ▲.

5. Presione RUN si no es necesario modificar el programa.



Instituto de Hidrología,  
Meteorología y  
Estudios Ambientales

## INSTRUCTIVO DE MANEJO DE LAVADORA DE MATERIAL

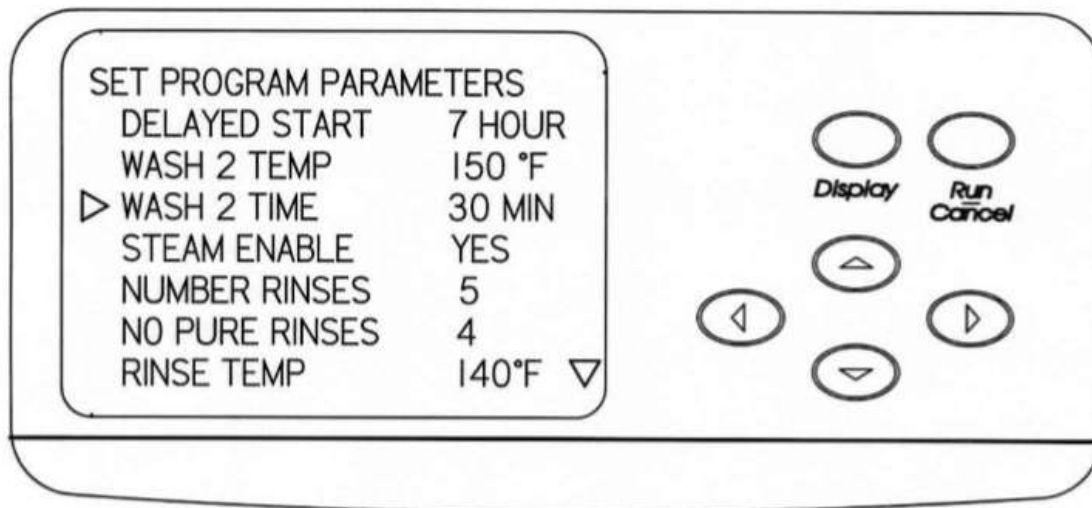
Código: M-S-LC-I065

Versión : 02

Fecha: 21/10/2020

Página: 7 de 15

6. Si son necesarias modificaciones en el programa o si desea ver los parámetros que se ingresan en el programa, presione DISPLAY y se mostrarán los elementos del programa que pueden modificarse.



7. Presione los botones ▲ y ▼ para seleccionar el parámetro que debe modificarse como lo indica la flecha en el lado izquierdo. Presione los botones ◀ y ▶ para seleccionar el punto de ajuste apropiado. La flecha en el lado inferior derecho significa que hay selecciones de parámetros adicionales que se mostrarán en la pantalla si se presiona el botón ▼. Si se ve una flecha en la esquina superior derecha de la pantalla, se mostrarán selecciones de parámetros adicionales cuando se presione el botón ▲.

8. Presione RUN cuando todos los parámetros sean satisfactorios.

### BLOQUEO DE PROGRAMA

Después de seleccionar un programa y configurar los parámetros del programa, es posible bloquear esos parámetros en la memoria para que no se revisen inadvertidamente. Esto se hace primero, ingresando a la pantalla SELECT PROGRAM (SELECCIONAR PROGRAMA). Luego, desplácese hacia abajo y seleccione el programa que se bloqueará. Presione la tecla de pantalla dos veces para mostrar ese programa, luego presione y mantenga presionada la tecla DISPLAY durante 15 segundos. LOCK (BLOQUEO) se mostrará en la esquina inferior derecha. Mientras el programa esté bloqueado, solo se puede ejecutar ese programa. El bloqueo se libera presionando y sosteniendo DISPLAY por 15 segundos.

	<b>INSTRUCTIVO DE MANEJO DE LAVADORA DE MATERIAL</b>	Código: M-S-LC-I065
		Versión : 02
		Fecha: 21/10/2020
		Página: 8 de 15

### INTERRUPCIÓN DE UN CICLO DE LAVADO

Para pausar temporalmente un ciclo de lavado, simplemente abra la puerta de la lavadora. Después de que la puerta se haya desbloqueado, espere de 4 a 5 segundos antes de abrir la puerta para evitar que salga agua de la lavadora.

Para reanudar el ciclo de lavado, cierre y vuelva a cerrar la puerta de la lavadora. La lavadora se detendrá para igualar las temperaturas y luego el ciclo reanudará el segmento interrumpido.

El ciclo de lavado se puede finalizar en cualquier momento presionando el botón Inicio / Cancelar.

### ALARMAS

Durante un ciclo de lavado hay varios eventos anormales que podrían ocurrir. La lavadora está programada para monitorear estos eventos y proporcionar una alarma para alertar al operador. La información se muestra en la pantalla para identificar la situación de alarma. Se pueden mostrar los siguientes mensajes. Ciertas situaciones de alarma se señalan con un sonido audible que se cancela automáticamente después de 1 minuto.

**VIDRIO CALIENTE (HOT GLASS)** Esto se muestra al final de un ciclo si la temperatura dentro de la lavadora es superior a 122°F (50°C). La alarma se cancela cuando la temperatura se enfría.

**ESPERE POR FAVOR (PLEASE WAIT)** Esto se muestra si la puerta se abre y luego se cierra durante un segmento de lavado o enjuague de un ciclo. La pantalla también mostrará el tiempo restante hasta que la operación de la lavadora se reanude donde se interrumpió.


**AGUA BAJA (WATER LOW)** Esto se muestra si un llenado de agua es inadecuado. La lavadora cancelará el ciclo y drenará el agua que está en la lavadora. La alarma se cancela al abrir la puerta.

**DESBORDAMIENTO (OVERFLOW)** Esto se muestra si se detecta agua en la base de la lavadora. Las válvulas de llenado de agua se cerrarán y la lavadora cancelará el ciclo y drenará el agua que está en la lavadora. La alarma se cancela al abrir la puerta.

**LIQ DETER** Aparece si el nivel de detergente en el recipiente de suministro es bajo. La alarma se desactiva si el volumen de suministro de detergente se establece en "0". La alarma se cancela cuando se agrega detergente al recipiente. *Nota: No tener en cuenta dado que no se usará detergente directamente en el equipo.*

**AYUDANTE DE ENJUAGUE (RINSE AID)** Se muestra si el nivel de la solución de abrillantador en el recipiente del dispensador es bajo. La alarma se deshabilita si el volumen de suministro de abrillantador se establece en "0". La alarma se cancela cuando se agrega abrillantador al recipiente. *Nota: No tener en cuenta dado que no se usará detergente directamente en el equipo.*



	<b>INSTRUCTIVO DE MANEJO DE LAVADORA DE MATERIAL</b>	Código: M-S-LC-I065
		Versión : 02
		Fecha: 21/10/2020
		Página: 9 de 15

**FALLO DE DRENAJE (DRAIN FAIL)** Esto se muestra si el agua no se drena completamente durante una operación de drenaje normal. Se cancela el funcionamiento de la lavadora. La alarma se cancela al abrir la puerta.

**TEMPERATURA BAJA (LOW TEMP)** Esto se muestra si el agua no alcanza la temperatura del punto de ajuste dentro de los 135 minutos. La operación de la lavadora continúa. La alarma se cancela cuando se abre la puerta.

**SENSOR DE TEMPERATURA (TEMP SENSOR)** Esto se muestra si el sensor de temperatura está desconectado. Se cancela conectando un sensor operable.

### DESCRIPCIONES DEL PROGRAMA DE FÁBRICA Y POSIBLES PUNTOS DE AJUSTE DEL USUARIO

	Unidades	Sólo enjuague		Plástico		Vidrio	
		Fábrica	Usuario	Fábrica	Usuario	Fábrica	Usuario
<b>Inicio Programado</b>	(Horas)	0	1 a 8	0	1 a 8	0	1 a 8
<b>Lavar una vez</b>	(minutos)			5	ninguno	5	ninguno
<b>Lavar dos veces</b>	(minutos)			10	10, 20, 30, 40	10	10, 20, 30, 40
<b>Temperatura</b>	°C			50	38 a 60	60	38 a 93
<b>Cantidad de enjuagues</b>	Unidades	1	0 a 6	2	0 a 6	3	0 a 6
<b>Temperatura</b>	°C	38	38 a 60	50	38 a 60	60	38 a 93
<b>Tiempo de secado</b>	(minutos)	0	0 o 15 a 250	15	0 o 15 a 250	30	0 o 15 a 250
<b>Temperatura</b>	°C	38	38 a 60	50	38 a 60	60	38 a 70
<b>Consumo total de agua</b>	Litros	12,9	13 a 77	51,5	26 a 103	64,4	26 a 103
<b>Tiempo total de lavado (excluyendo demoras para calentar agua y tiempo de secado)</b>	(minutos)	10		51		86	

#### 8.1 Mantenimiento

En condiciones normales de funcionamiento, la Lavadora de cristalería requerirá poco mantenimiento de rutina para que funcione correctamente.

Mantenimiento del interior de acero inoxidable

El interior de la lavadora de cristalería es de acero inoxidable tipo 304. Nunca use estropajos metálicos en el interior de acero inoxidable. Los estropajos metálicos pueden rayar o dejar astillas metálicas que

 <p><b>IDEAM</b> Instituto de Hidrología, Meteorología y Estudios Ambientales</p>	<b>INSTRUCTIVO DE MANEJO DE LAVADORA DE MATERIAL</b>	Código: M-S-LC-I065
		Versión : 02
		Fecha: 21/10/2020
		Página: 10 de 15

se oxidarán. Para mantener el aspecto y la calidad del interior de acero inoxidable, realice las siguientes tareas según sea necesario:

- Limpie los bordes exteriores del panel interior de la puerta para eliminar partículas y residuos que se producen durante la carga.
- Use una esponja rociada con un limpiador de acero inoxidable no abrasivo para limpiar suavemente el tanque de lavado y la puerta para eliminar la decoloración de la superficie causada por la exposición a compuestos halogenados o piezas de acero. En algunos casos, el acabado puede verse ligeramente opaco por esta acción.

Si el agua tiene un alto contenido mineral, se pueden formar películas o manchas en el interior de la lavadora. Si los procedimientos enumerados anteriormente no eliminan la película o las manchas, puede ejecutar su lavadora a través de los ciclos especiales a continuación.

#### PARA ELIMINAR LA PELÍCULA O LAS MANCHAS DEL INTERIOR DE LA LAVADORA:

1. Retire toda la cristalería de la lavadora.
2. Elija el programa de vidrio (GLASS PROGRAM), vapor desactivado (STEAM OFF), enjuague puro desactivado (PURE RINSE OFF) y ajuste el tiempo de secado a cero (DRYING TIME).
3. Después de completar el primer llenado, abra la lavadora y vierta cuidadosamente una taza de cloro en el fondo del tanque.
4. Cierre la puerta de la lavadora y permita que la unidad se lave y drene.
5. Cuando la lavadora se llene por segunda vez, abra la lavadora y agregue dos tazas de ácido acético 4-8% (o vinagre blanco) al fondo del tanque.
6. Cierre la puerta de la lavadora y permita que la unidad se lave y drene sin más interrupciones.

#### MANTENIMIENTO DE LA VÁLVULA DE LLENADO DE AGUA

La pantalla del filtro de la válvula de llenado de agua, ilustrada a continuación, puede requerir una limpieza periódica para eliminar las partículas atrapadas. Se produce un nivel bajo de llenado de agua si no se elimina el bloqueo.



Instituto de Hidrología,  
Meteorología y  
Estudios Ambientales

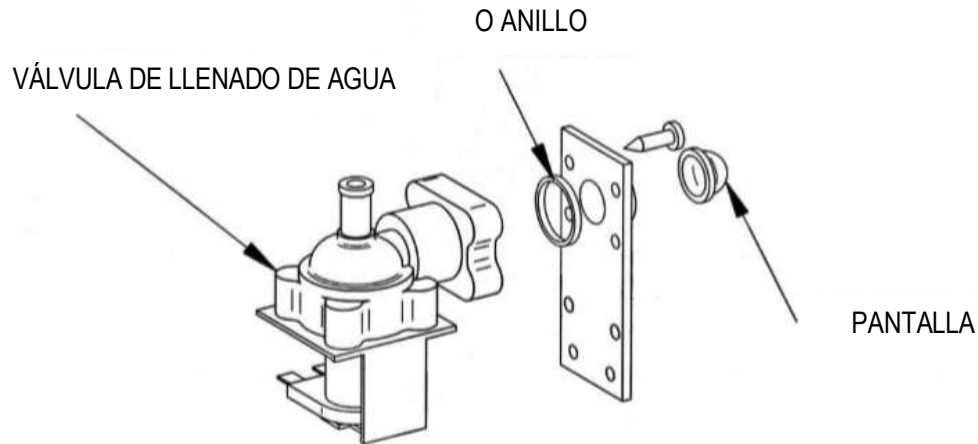
## INSTRUCTIVO DE MANEJO DE LAVADORA DE MATERIAL

Código: M-S-LC-I065

Versión : 02

Fecha: 21/10/2020

Página: 11 de 15



### PARA LIMPIAR LA VÁLVULA DE LLENADO DE AGUA:

1. Cierre el suministro de agua y electricidad a la lavadora.
2. Retire el panel posterior.
3. Desconecte el tubo de suministro de agua que está conectado a la válvula.
4. Retire la válvula de la base.
5. Retire los cuatro tornillos de la placa de la válvula y separe la válvula de la conexión de entrada.
6. Retire la pantalla del filtro de la válvula y límpiela con agua corriente.
7. Vuelva a colocar la pantalla y vuelva a montar la conexión de la válvula. Asegúrese de que la junta tórica (o anillo/o ring) esté colocada en la ranura del cuerpo de la válvula de llenado.

### LIMPIEZA DE LA PANTALLA DEL FILTRO DEL SUMIDERO

Si se acumulan residuos en la pantalla del filtro que se encuentra en el sumidero de la lavadora, puede quitar y limpiar la pantalla. Para limpiar la pantalla del filtro de sumidero siga las instrucciones a continuación.

1. Abra la puerta de la lavadora y retire la rejilla inferior.
2. Retire el tornillo que retiene la pantalla del filtro.
3. Con cuidado, levante la pantalla y tire hacia adelante, con cuidado de no dejar caer desechos en el sumidero.



Instituto de Hidrología,  
Meteorología y  
Estudios Ambientales

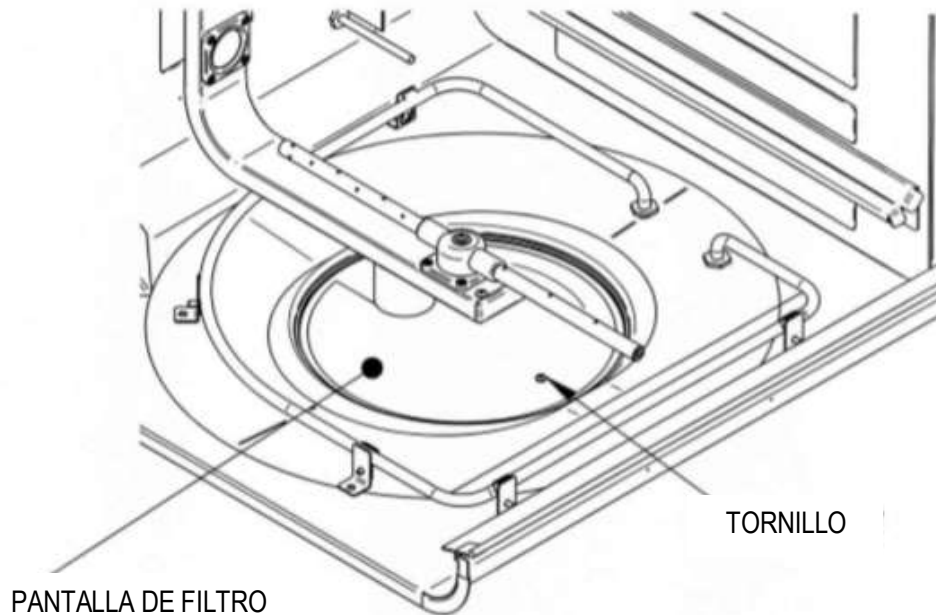
## INSTRUCTIVO DE MANEJO DE LAVADORA DE MATERIAL

Código: M-S-LC-I065

Versión : 02

Fecha: 21/10/2020

Página: 12 de 15



### MANTENIMIENTO DEL SENSOR DE CONDUCTIVIDAD

El funcionamiento del sensor de conductividad puede degradarse si se contamina con tierra del material de vidrio que no se enjuagó antes de colocarlo en la lavadora o si se recubre con minerales del agua suministrada a la lavadora. Si la limpieza del sensor no corrige el problema, se debe reemplazar el sensor. Si el interior de la lavadora está descolorido y parece estar cubierto con una película, existe una buena posibilidad de que el sensor de conductividad también esté cubierto. Siga las instrucciones para quitar la película o las manchas del interior de la lavadora descritas anteriormente.

### PARA LIMPIAR EL SENSOR DE CONDUCTIVIDAD

Si la suciedad de la cristalería no enjuagada ha recubierto el sensor, el sensor se puede limpiar con un solvente compatible con la suciedad. Retire el tornillo del filtro del sumidero como se describió anteriormente. Con un hisopo humedecido con solvente, elimine la suciedad de las partes metálicas dentro de la porción tubular.



Instituto de Hidrología,  
Meteorología y  
Estudios Ambientales

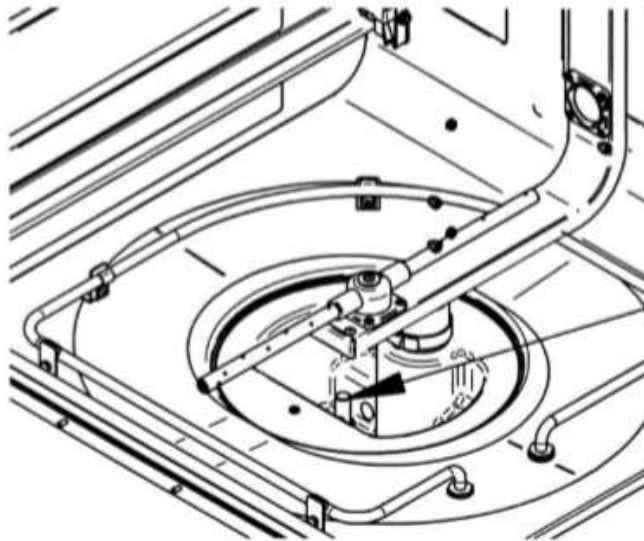
## INSTRUCTIVO DE MANEJO DE LAVADORA DE MATERIAL

Código: M-S-LC-I065

Versión : 02

Fecha: 21/10/2020

Página: 13 de 15



SENSOR DE  
CONDUCTIVIDAD

### PARA REEMPLAZAR EL SENSOR DE CONDUCTIVIDAD

1. Apague la corriente eléctrica a la lavadora. Apague el disyuntor que da servicio a la lavadora.
2. Retire el panel posterior del gabinete.
3. Desenchufe el sensor del arnés.
4. Desenrosque el sensor de la carcasa del sumidero.
5. Invierta este procedimiento cuando instale un nuevo sensor.

### PARA INSTALAR UN INSERTO

La configuración de la lavadora puede cambiarse para adaptarse a sus necesidades. Por ejemplo, es posible que desee instalar insertos de pipeta, instalar una rejilla superior opcional o instalar un kit de agua de drenaje frío opcional. Los bastidores de husillo se pueden reemplazar por bastidores sin husillos para lavar la cristalería de boca ancha. El bastidor superior del husillo amplía la capacidad de la lavadora al proporcionar 30 husillos adicionales para lavar la cristalería de cuello estrecho. El estante se puede personalizar retirando los husillos o instalando insertos de clavijas múltiples que sostienen vasos de precipitados u otros artículos de vidrio de boca ancha.

La rejilla superior se puede reemplazar dentro de la lavadora deslizando primero cada riel deslizante hacia afuera de la lavadora y luego bajando la rejilla sobre los rieles. La altura del estante superior puede variar para adaptarse a las alturas de la cristalería que se lavará en los estantes superior e inferior.

 <p><b>IDEAM</b> Instituto de Hidrología, Meteorología y Estudios Ambientales</p>	<b>INSTRUCTIVO DE MANEJO DE LAVADORA DE MATERIAL</b>	Código: M-S-LC-I065
		Versión : 02
		Fecha: 21/10/2020
		Página: 14 de 15

**PROBLEMA. CAUSA. ACCIÓN CORRECTIVA**

Ruidos durante el funcionamiento. Traqueteo de la cristalería. Cargue la cristalería correctamente. No permita que la cristalería tenga contacto.

La puerta cae demasiado (debajo del tope de la puerta). Bisagra doblada de la puerta. Reemplace la bisagra de la puerta.

**9. DIAGRAMA**

Ver Anexo 1.

**10. DOCUMENTOS DE REFERENCIA Y BIBLIOGRAFÍA**

Manual de usuario FlaskScrubber® Serie Vantage® Lavadoras de cristalería Series Washer (4593300 Rev N). LABCONCO.

**11. HISTORIAL DE CAMBIOS**

VERSIÓN	FECHA	DESCRIPCIÓN
01	30/04/2020	Creación del documento en el SGI
02	21/10/2020	Nueva versión producto de la actualización de la documentación del Sistema Integrado de Gestión.

<b>ELABORÓ:</b>  <b>Nury Alejandra Mesa Buitrago</b> Profesional Laboratorio de Calidad Ambiental	<b>REVISÓ:</b>  <b>Carlos Martín Velásquez Ramírez</b> Contratista Experto Técnico Laboratorio de Calidad Ambiental	<b>APROBÓ:</b>  <b>Jonathan Danilo Uasapud</b> Coordinador Laboratorio de Calidad Ambiental
--	---	--



## ANEXO 1.

